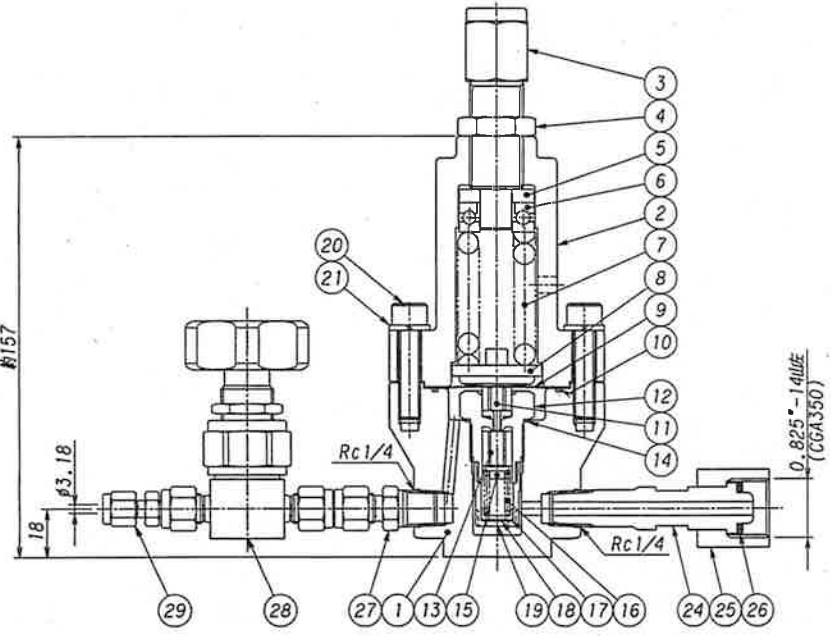
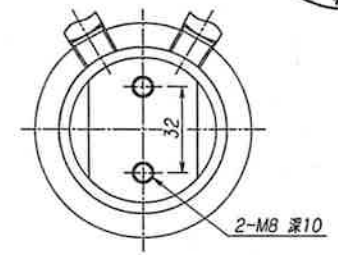
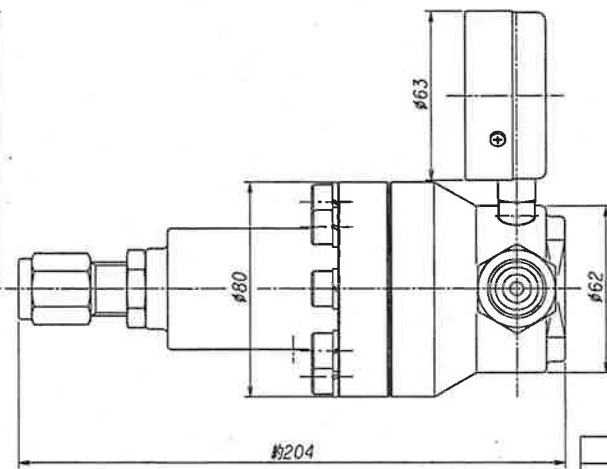
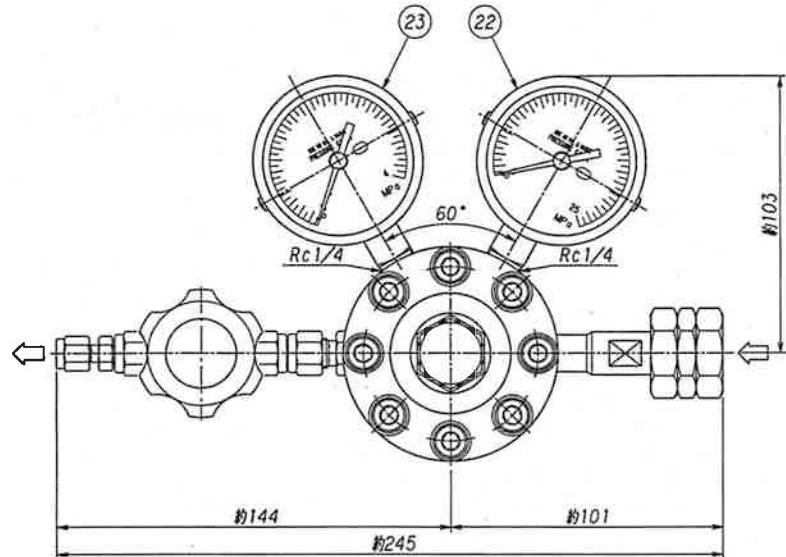


表面処理 TREATMENT 表面仕上 ROUGHNESS  
 カバー: ニッケルクロムメッキ



29	出口継手	ASTM A276 TYPE316	1	SS-200-R-4
28	出口ストップ弁	ASTM A479 TYPE316L	1	SS-DSS4
27	調整器出口継手	ASTM A276 TYPE316	1	SS-400-1-4RT
26	パッキン	PTFE (TEFLON)	1	
25	袋ナット	SUS316	1	
24	足ねじ	SUS316	1	
23	低圧圧力計	SUS316	1	難油・難水 A#60xR1/4"
22	高圧圧力計	SUS316	1	難油・難水 A#60xR1/4"
21	ワッシャ	SUS304	8	
20	ボルト	SUS304	8	M8 L=35
19	キャップ	SUS316	1	
18	フィルター	SUS316	2	50,200メッシュ
17	フィルタ押エ	SUS316	1	
16	バルブスプリング	SUS316WP	1	
15	安定器	SUS316	1	
14	シートパッキン	SUS316	1	
13	バルブ	SUS316	1	PCTFE(DAIFLON)DISC
12	シート	SUS316	1	
11	バルブ押シ	SUS316	1	
10	メタルOリング	SUS316	1	No.3640-Z4G A48
9	ダイヤフラム	SUS316	2	
8	受圧板	C3604B	1	
7	調整スプリング	SWP	1	
6	ベアリング		1	51201
5	ベアリング押エ	C3604B	1	
4	ロックナット	C3604B	1	
3	押シネジ	SUS304	1	
2	カバー	C3604B	1	
1	本体	SUS316	1	

設計仕様

ガス名	He	ガスの種類	毒・燃・特殊以外
圧	設計 16.2 次常用 14.7	高圧ガス認定	無
呼び		呼び	8A
力	設計 2.0 次常用 1.1	C v 値	0.045
MPa		質量	約3.5kg
流量	m <sup>3</sup> /h(Normal)	製作台数	1
温度	設計 -10~+60 次常用 ~40	備考	----

<p>3 2 1</p> <p>承認 APPROVED                  検査 CHECKED                  設計 DESIGNED                  作図 DRAWN</p> <p>後出 厚大 中郎 中郎</p>	<p>設備 PLAN</p> <p>材料 MATERIAL                  作成日 DATE 2008.10.4                  寸法 SCALE 1:2</p> <p>CH 株式会社千代田精機                  CHIYODA SEIKI Co., Ltd.</p>	<p>名称 TITLE                  EX-TKR-50S-G2                  構造詳細図</p> <p>単位 DIMENSION mm</p> <p>REV. ES-081289</p>
<p>符号理由 SYM REASON                  改訂理由 REASON</p> <p>改訂内容 DESCRIPTIONS                  A. 客户要求 B. 設計変更 C. 誤記訂正 D. その他</p> <p>改訂日 DATE                  改訂者 CHECKED                  承認者 APPROVED</p> <p>第三角法 THIRD ANGLE PROJECTION METHOD</p>		